

DOLPHIN LM 0100-0270 A

Væskeringsvakuumpumper og -kompressorer



Robust

Anerkendt teknologi, slidstærk et-trinskonstruktion, korrosionsfrit løbehjul i rustfrit stål, direkte flangemonteret motor, ingen basisramme nødvendig, integreret flowkanal

Pålidelig

Ekstremt høj damp- og partikeltolerance, optimeret gasflow

Fleksibel

Vælg mellem pumpehus af støbejern (EN-GJL-200) og af rustfrit stål, AISI 316, ATEX-certificeret version tilgængelig (kat. 1(i/o) IIC T4), mulighed for anvendelse af andre driftsvæsker end vand

Tilbehør

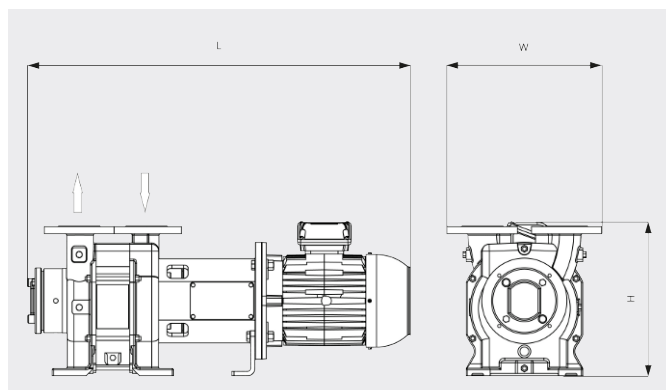
- Modulopbyggede pumpesæt, konfigureret til enkelt gennemløb, delvis eller total recirkulation af driftsvæsken
- Væskeseparator
- Kavitationsbeskyttelse
- Varmeveksler
- Gasejektor
- Bredt udvalg af motorer
- Kontraklapventiler
- Vakuumreguleringsventiler
- Variabelt hastighedsdrev (kun til LM 0180/0270 A)

DOLPHIN LM 0100-0270 A

Væskeringsvakuumpumper og -kompressorer

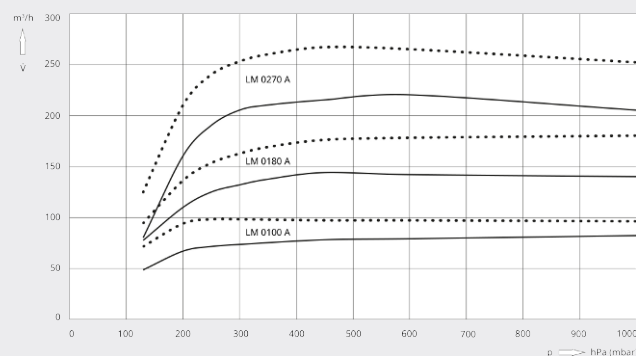


Måltegning



Pumpehastighed

Tør luft ved 20 °C. Driftsvæske, vand, 15 ___ 50 Hz 60 Hz
°C. Tolerance: - 10 %, i
overensstemmelse med HEI og Pneurop
6612



	DOLPHIN LM 0100 A	DOLPHIN LM 0180 A	DOLPHIN LM 0270 A
Nominal pumpehastighed	82 / 98 m³/t (50/60 Hz)	144 / 180 m³/t (50/60 Hz)	220 / 267 m³/t (50/60 Hz)
Sluttryk	130 hPa (mbar) (50/60 Hz)	130 hPa (mbar) (50/60 Hz)	130 hPa (mbar) (50/60 Hz)
Maks. overtryk	0,8 bar(g) (50/60 Hz)	1,5 bar(g) (50/60 Hz)	1,5 bar(g) (50/60 Hz)
Nominal motorklassificering	2,2 / 3,0 kW (50/60 Hz)	4,0 / 5,5 kW (50/60 Hz)	5,5 / 7,5 kW (50/60 Hz)
Nominal motorhastighed	1450 / 1750 min ⁻¹ (50/60 Hz)	1450 / 1750 min ⁻¹ (50/60 Hz)	1450 / 1750 min ⁻¹ (50/60 Hz)
Støjniveau (ISO 2151)	70 / 71 dB(A) (50/60 Hz)	70 / 71 dB(A) (50/60 Hz)	70 / 71 dB(A) (50/60 Hz)
Cirkavægt	110 kg	122 kg	157 kg
Mål (L x W x H)	811 x 330 x 329 mm	879 x 330 x 351 mm	988 x 330 x 380 mm
Gasindsugning / udløb	DN 40 PN 10 / DN 40 PN 10	DN 40 PN 10 / DN 40 PN 10	DN 40 PN 10 / DN 40 PN 10

VIL DU VIDE MERE?

Kontakt os direkte!
info@busch.dk eller +45 (0)87 88 07 77



KONTAKT FORM



RING NU